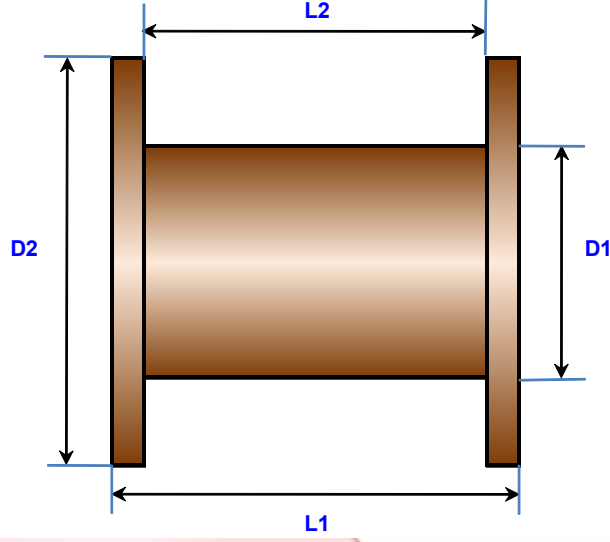


STANDARD MAKARALAR

STANDARD WOODEN DRUMS



Makara Kod No	Makara Ölçüsü	Makara Göbeği	Silindir İç Çapı	Çevre Genişliği	Sarma Genişliği	Max. Yükleme Kapasitesi	Makara Ağırlığı
Drum Code Number	Flange	Drum-Barrel	Bore	Width Over All	Width For Winding	Load Bearing Capacity Max.	Drum-Weiding
	D2	D1		L1	L2		
	mm	mm	mm	mm	mm	kg	kg
MD-40	400	200	40	310	250	100	3
MD-50	500	250	45	350	290	150	4
MD-60	600	300	50	350	300	200	5
60	630	315	56	415	315	250	17
70	710	355	80	520	400	250	25
80	800	400	80	520	400	400	31
90	900	450	80	690	560	750	47
100	1000	500	80	710	560	900	71
120	1250	630	80	890	670	1700	144
140	1400	710	80	890	670	2000	175
160	1600	800	80	1100	850	3000	280
180	1800	1000	100	1100	840	4000	380
200	2000	1250	100	1350	1045	5000	550